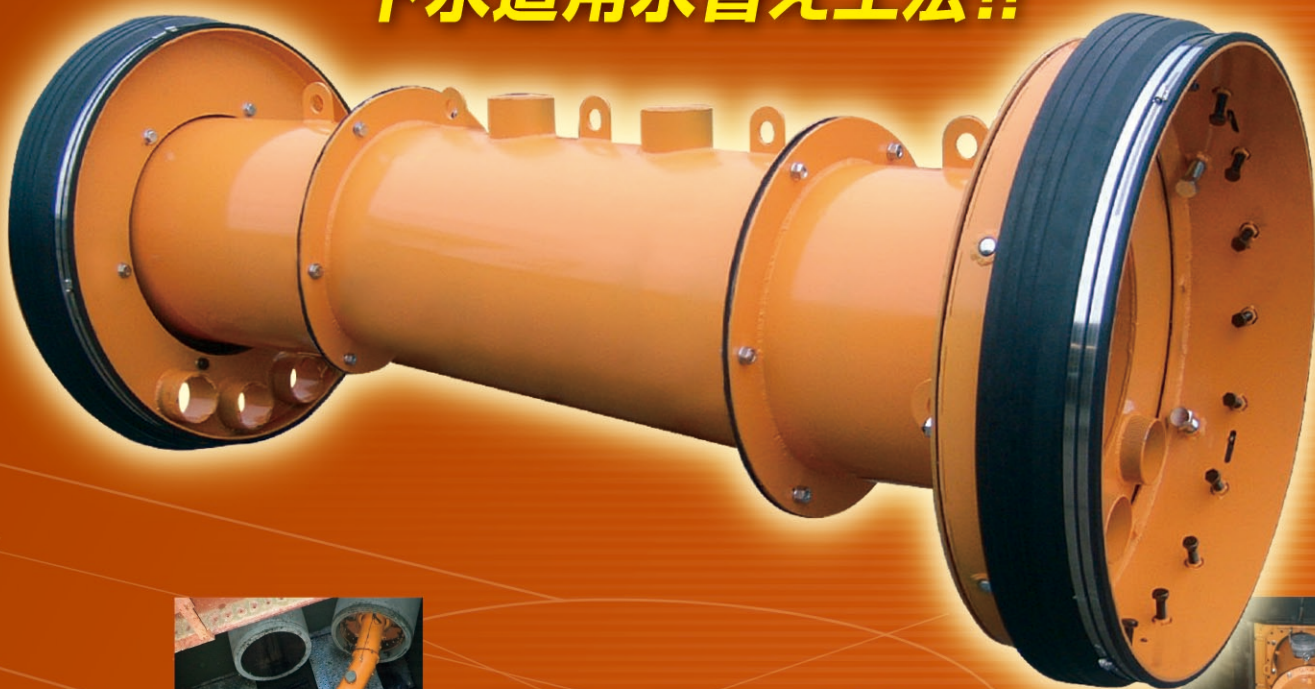


Spacer Plug Method

SPACER PLUG METHOD



**あらゆる現場で施工可能な、
下水道用水替え工法!!**



長期の設置に対応!!

安全で優れた衛生環境!!

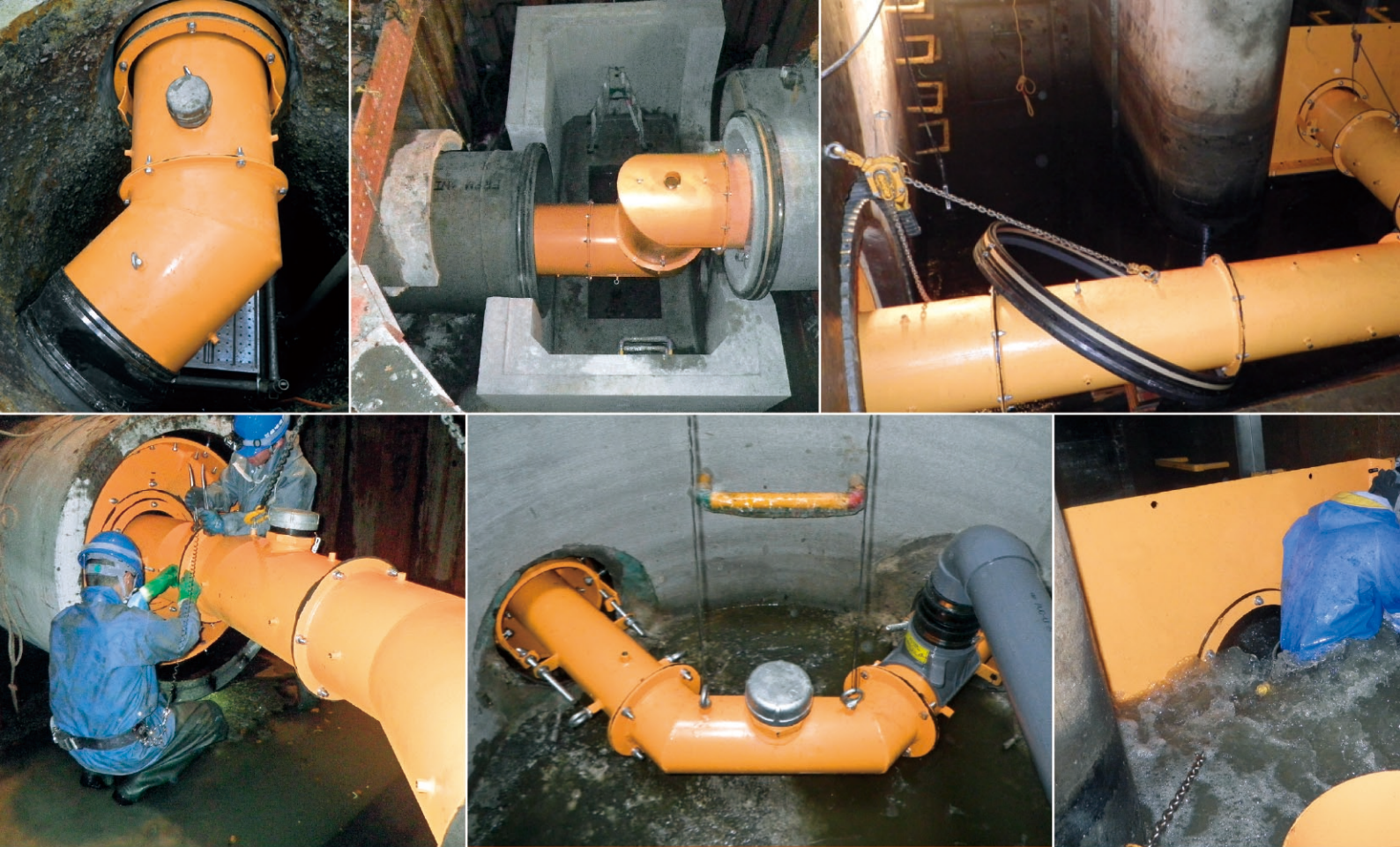


ボックスカルバートにも完全対応!!



株式会社 **サンリツ**

上流



完全止水、安全、衛生的な 下水道バイパス管水替え工法!!

スペーサープラグ工法は、既設管路に於いて、管内にプラグを設け、流下機能を保ちつつ、ドライ状態にすることにより、各種工事を円滑に行うための水替え工法です。

あらゆる現場で施工可能

- プラグ本体を分割する事により、マンホール蓋から降ろして施工できます。

各種工事に対応可能

- 人孔改築工事
- 割り込み人孔工事
- 布設替え工事
- 管更生工事
- マンホール管口耐震化工事

完全止水

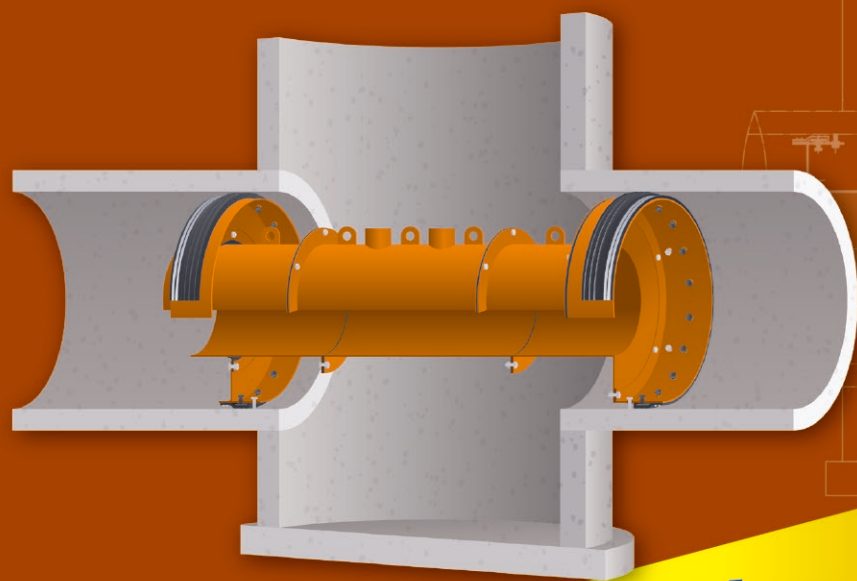
- 汚水を完全止水できます。円形管で0.1MPa、ボックスカルバートで0.07MPaの水密性能を確認しています。

長期の設置に対応

- 取り付けは、機械的構造により、長期間の設置が可能です。

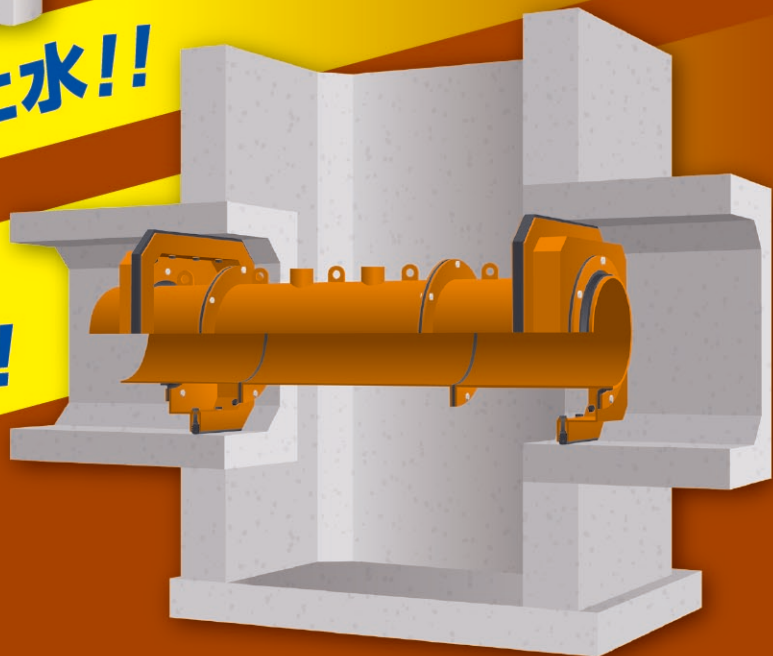
安全で優れた衛生環境

- 設置後は安全で衛生環境に優れた中で、工事が行えます。



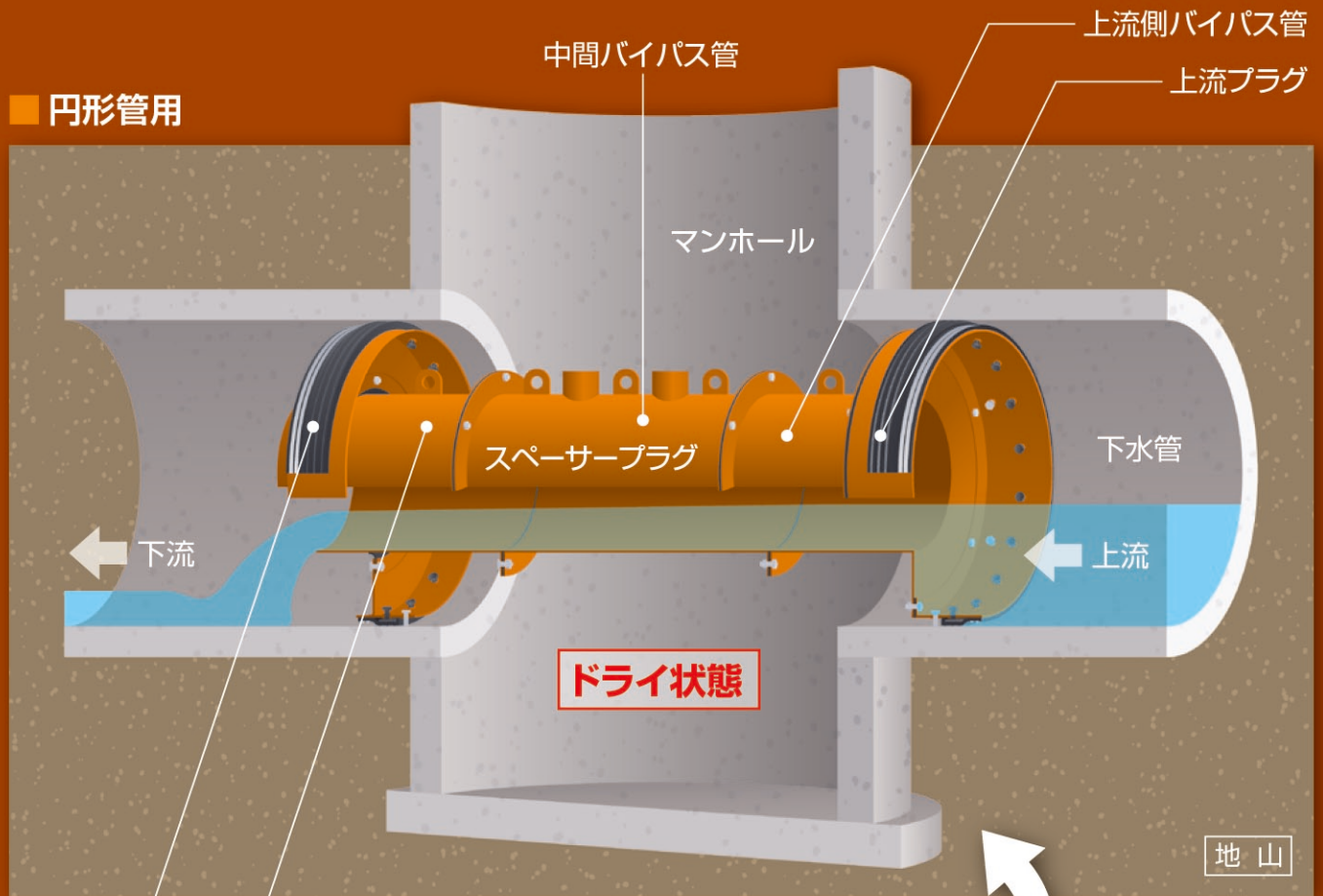
全ての管種で完全止水!!

**ボックスカルバートに
完全対応!!**



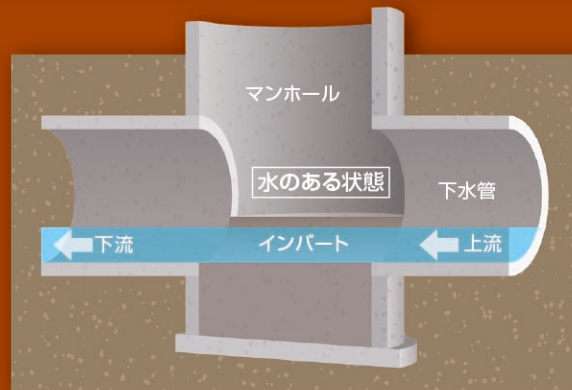
各部の名称・取付断面図

円形管用

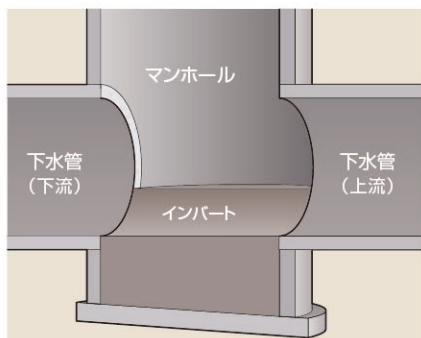


下流プラグ
下流側バイパス管

〈施工前〉

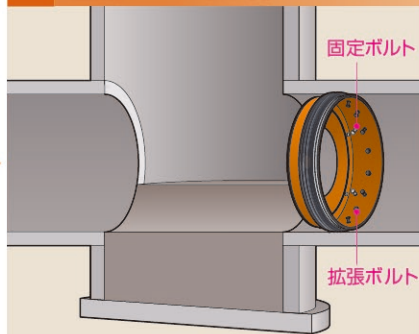


施工手順



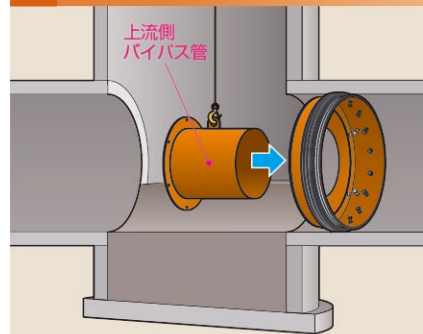
〈施工前〉

1 上流プラグ取り付け



上流プラグを取付け、固定ボルトで上流プラグを固定してから、拡張ボルトで上流プラグの本固定をします。

2 バイパス管接続



上流プラグに上流側バイパス管を接続します。

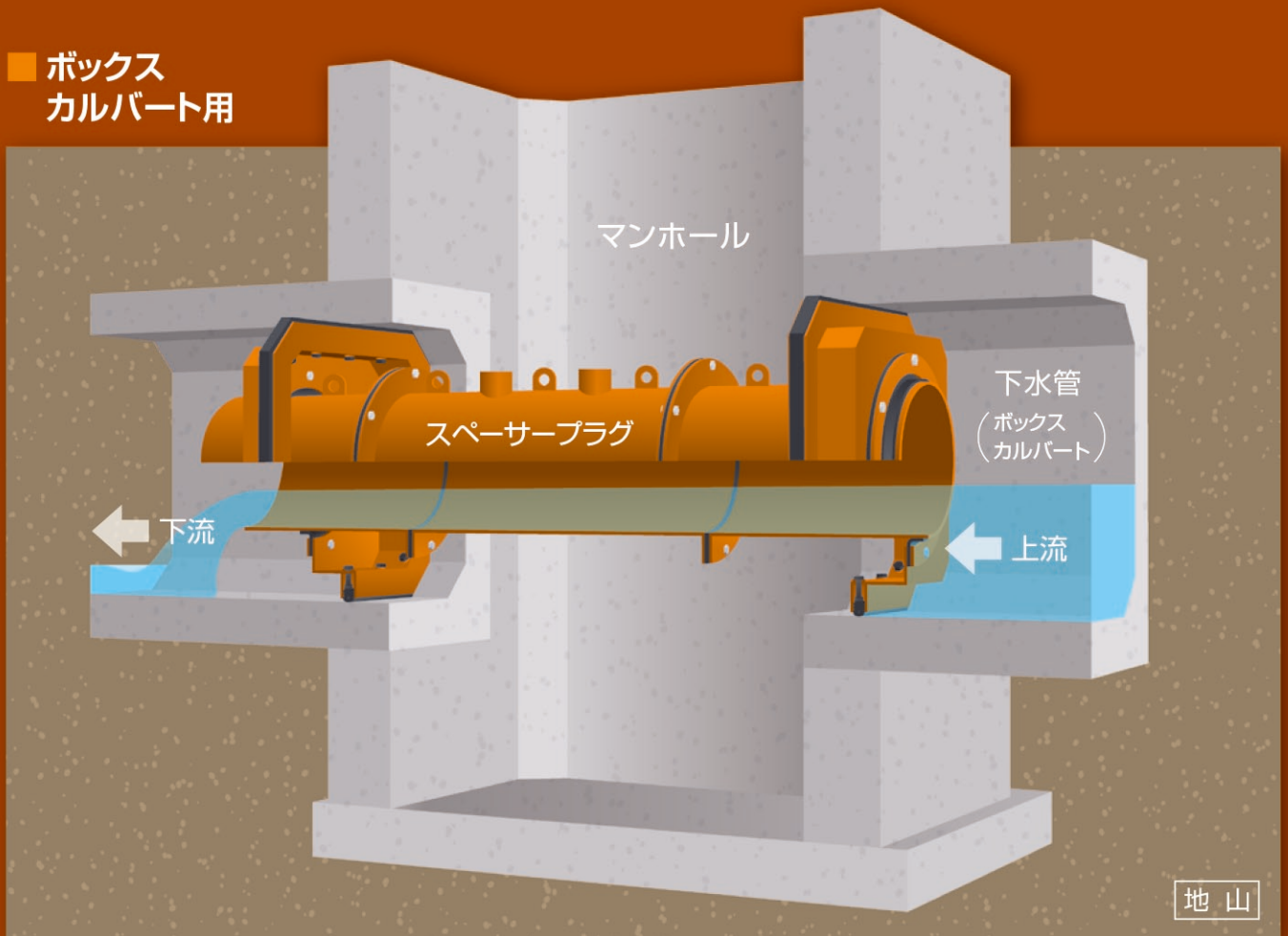
適応範囲

単位：mm

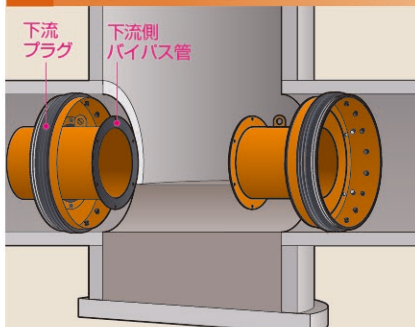
本管管種	呼び径
ヒューム管、陶管、FRPM管、塩ビ管	200 ～ 3000
ボックスカルバート	500 × 500 ～ 2000 × 2000

※上記以外のサイズ及び管種については、お問い合わせください。

ボックスカルバート用

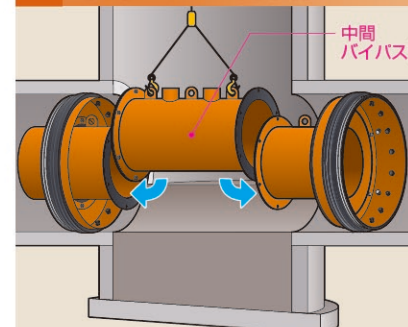


3 下流プラグ・下流側バイパス管取付



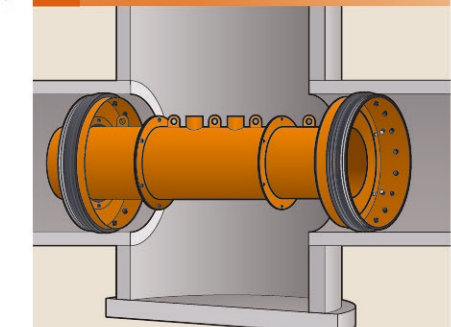
下流プラグを取付け、固定ボルトで下流プラグを固定してから、拡張ボルトで下流プラグの本固定をします。下流側バイパス管を接続します。

4 中間バイパス管取付



中間バイパス管を取付けます。

5 完了



施工完了



公益財団法人日本下水道新技術機構が「建設技術審査証明(下水道技術)」に基づいて平成30年3月9日に審査証明された内容は以下の通りです。

(1) 施工性

- 1) マンホール内への資機材の搬入が呼び径φ600のマンホール蓋から行えること。
- 2) マンホール内で分割した資材の組み立てと設置が行えること。
- 3) 下水供用下(水深:既設管径の25%以下かつ350mm以下、流速:1.0m/sec以下)の施工が可能であること。

(2) 水密性

- 1) 円形管用スペーサープラグにおいて内水圧0.10MPaに対して、変位がなく漏水がないこと。
- 2) 矩形管用スペーサープラグにおいて内水圧0.07MPaに対して、変位がなく漏水がないこと。
- 3) 一定期間(30日間)設置後に漏水がないこと。

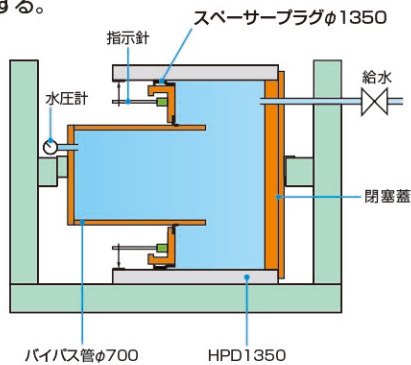
(3) 物性

本体ゴムは、「JIS K 6353:2011 水道用ゴム(IV類)」に規定する物性を有すること。

水密性能試験

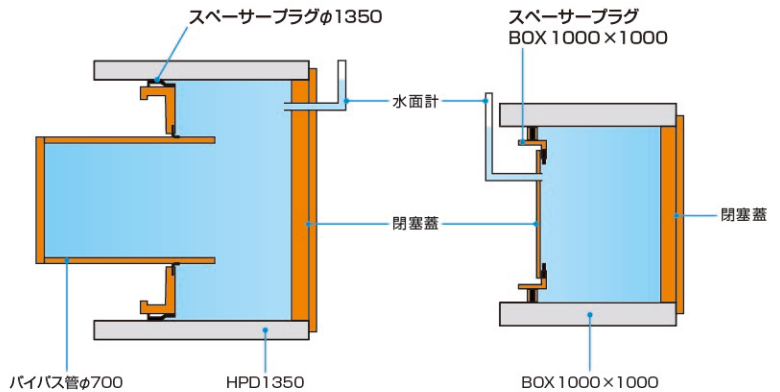
内水圧試験

本管管φ1350mmにスペーサープラグ本体を設置し、バイパス管を設置する。スペーサープラグ本体の設置箇所およびバイパス管接続箇所から漏水がないこととスペーサープラグ本体の設置位置が3分間の計測開始から変位しないことを立会試験により確認する。上記の水密試験装置をもちいてφ2000mmスペーサープラグに換算した内水圧をかけ、変位や漏水がないことを確認する。



一定期間の継続設置試験

鉄筋コンクリート管φ1350mmおよび鉄筋コンクリート製ボックスカルバート□1000mm×1000mmにスペーサープラグ本体を設置し、満水状態にしたものを30日間保持し、設置箇所から漏水がないことを確認する。



※詳細は「建設技術審査証明報告書」をご参照ください。

SANRITSU 株式会社 サンリツ

■ 本社 〒930-3251 富山県中新川郡立山町上中143番地
Tel.076-462-9325 Fax.076-462-9334
✉mail@sanritsu.com

■ 技術センター(相談窓口) ☎0120-300-635

- 仙台支店 Tel.022-796-7370 Fax.022-796-7380
- 関東支店 Tel.048-686-8892 Fax.048-686-8849
- 北陸支店 Tel.076-462-9328 Fax.076-462-9334
- 名古屋支店 Tel.0568-71-0699 Fax.0568-71-0944
- 九州支店 Tel.0942-84-1274 Fax.0942-50-8460
- 上中工場 Tel.076-463-5813 Fax.076-463-5819
- 工事部 Tel.076-462-0360 Fax.076-462-9329

詳しい情報はホームページで <http://www.sanritsu.com>

※このカタログに記載の寸法・仕様などは製品改良などにより予告なく変更する場合があります。