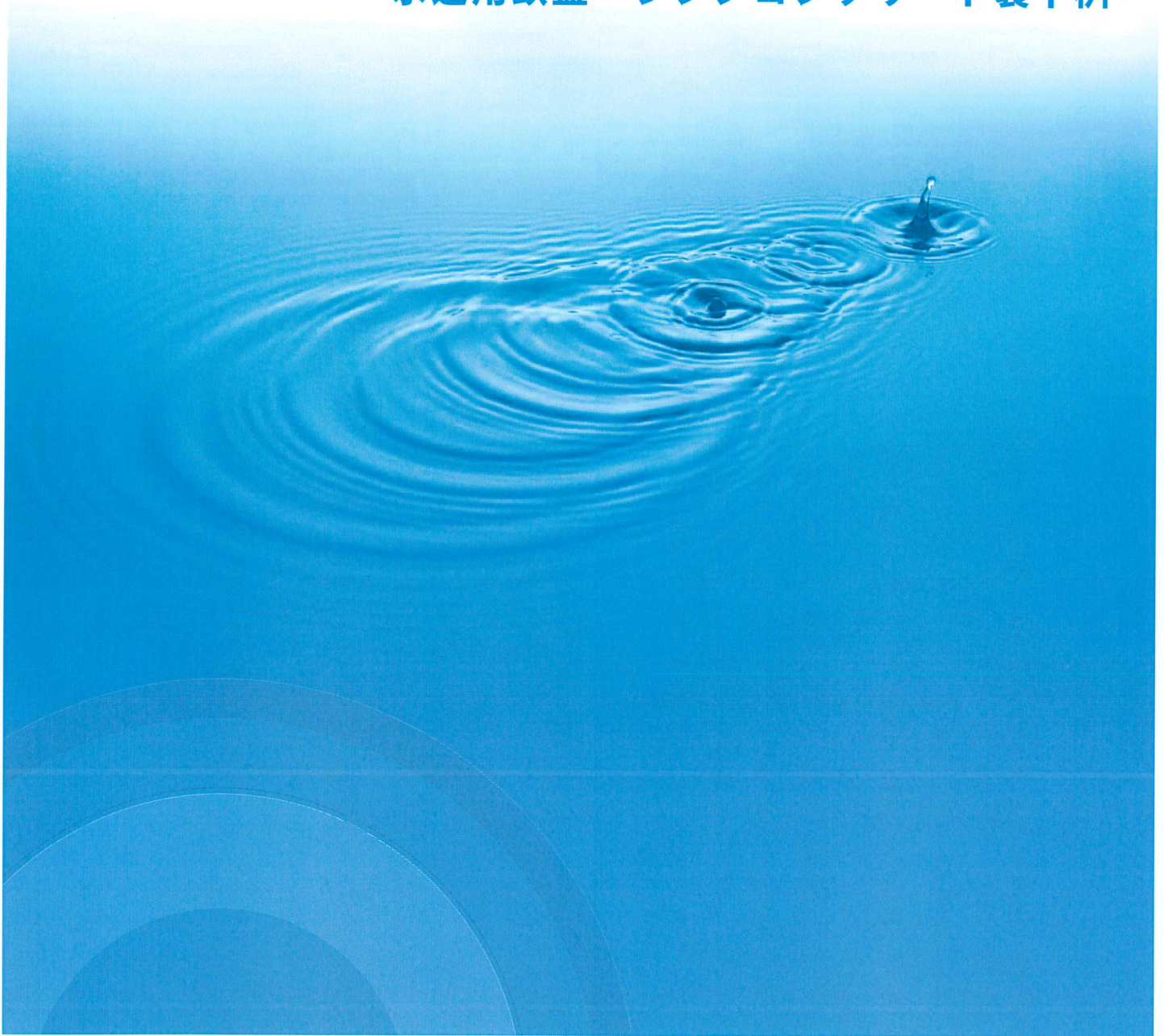


Safety And Ecology

水道用鉄蓋・レジンコンクリート製下柵



スズテック株式会社
suzutech.co., ltd

◆ 円形3号仕切弁・消火栓・空気弁 [JWM-VS-50] 有効径φ500 日本水道協会規格適合品

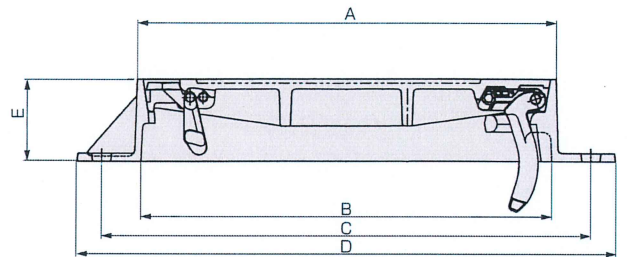
◆ 円形4号仕切弁・消火栓・空気弁 [JWM-VS-60] 有効径φ600 日本水道協会規格適合品

■ 消火栓・空気弁用の円形鉄蓋

汎用性が高く、軽量で高強度なレジコン下柵との組み合わせにより、安全で効率の良い施工が可能となります。蓋の落下を防止する蝶番金具構造です。カラーリングは用途によってオーダーが可能です。



<写真の製品は[JWM-VS-50]です>



	A	B	C	D	E
3号 [JWM-VS-50]	500	500	600	660	100
4号 [JWM-VS-60]	600	600	700	760	100

■ 適用(参考)例

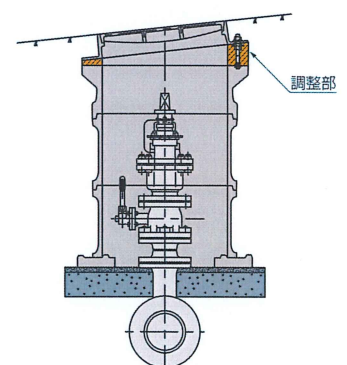
種類		適用(参考)
円形	3号(500) [JWM-VS-50]	<ul style="list-style-type: none"> 呼び径350~500の仕切弁用・地下式消火栓(単口)用 呼び径25の空気弁(急速)用・空気弁(単口)用 呼び径350以下のバタフライ弁(立形)用
	4号(600) [JWM-VS-60]	<ul style="list-style-type: none"> 呼び径600~800の仕切弁用・地下式消火栓(双口)用 呼び径75~150空気弁(急速)用・呼び径75の空気弁(双口)用 呼び径400~700以下のバタフライ弁(立形)用

備考：種類の()内は、受枠内径寸法です。

ボックスの据付について ワンポイント

通常、ボックスの据付は、次のような手順で行います。

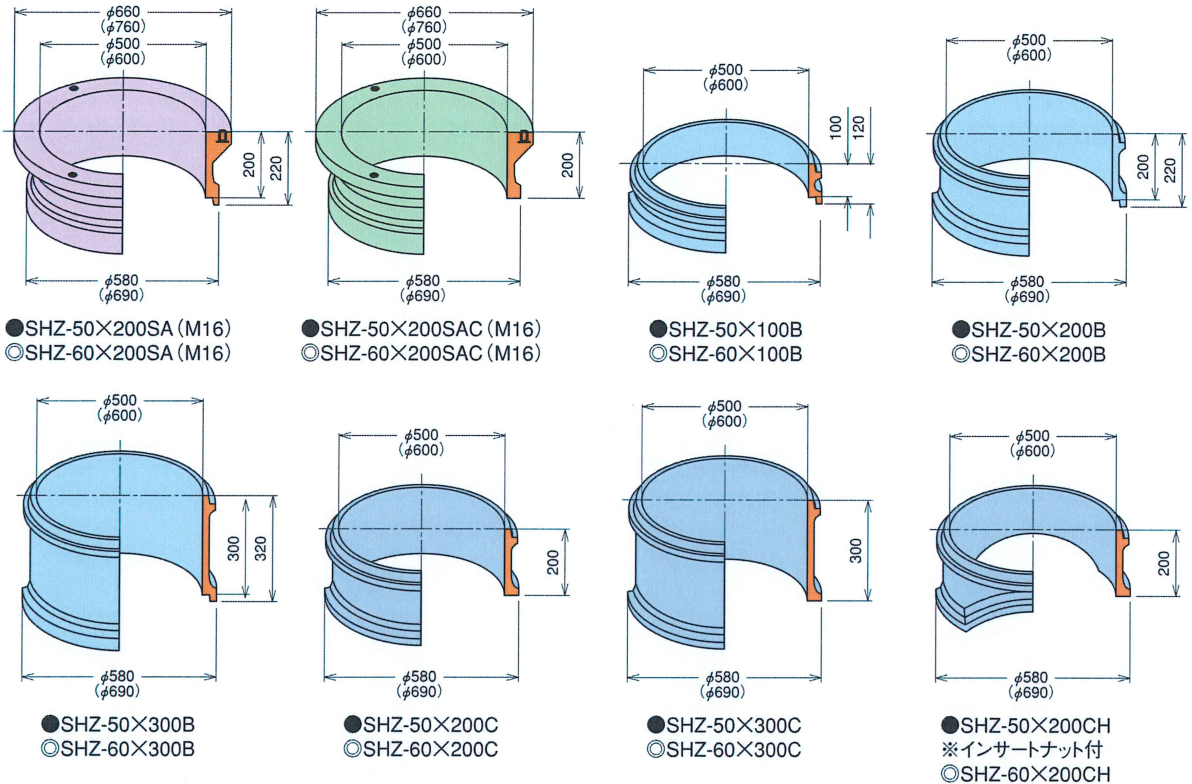
- ① 基礎地盤は、据付後にボックスが沈下しないよう事前に十分転圧します。
- ② 底板は、水準器等を用いて水平度を確認しながら、道路形や鉄蓋の開閉方向を勘案し、所定の位置に据付けます。鉄蓋と路面の高低差は、ボックス上部と鉄蓋の受枠との間(調整部ともいいます)にモルタル充填(当社製品:クイックジャスターなど)または調整リングを挿入して調整します。
- ③ ボックスの各部材は、接合部をよく清掃した後、接合材を全周に盛り付けて均等に接合します。



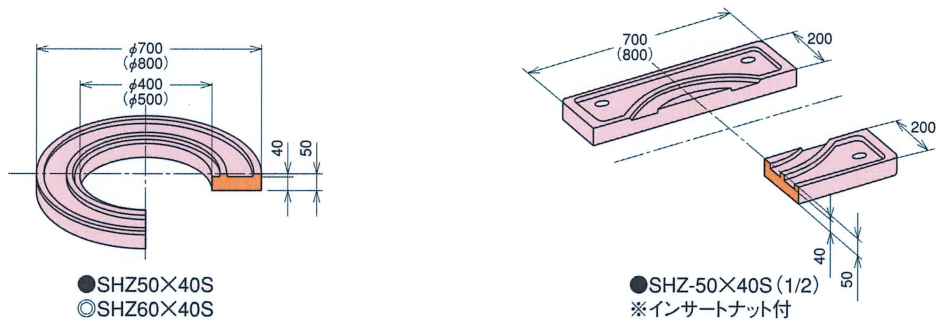
◆レジンコンクリートΦ500(Φ600)下桎

※カッコ内はφ600寸法です
(◎)はφ600品番です

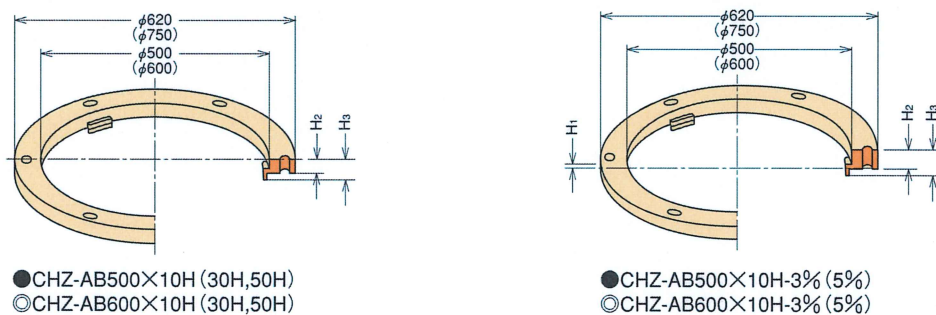
■ REC 桎



■ スラブ (REC底板)



■ 調整桎FRP



品番	H ₂	H ₃
CHZ-AB500×10H	10	25
CHZ-AB500×30H	30	45
CHZ-AB500×50H	50	65
CHZ-AB600×10H	10	25
CHZ-AB600×30H	30	45
CHZ-AB600×50H	50	65

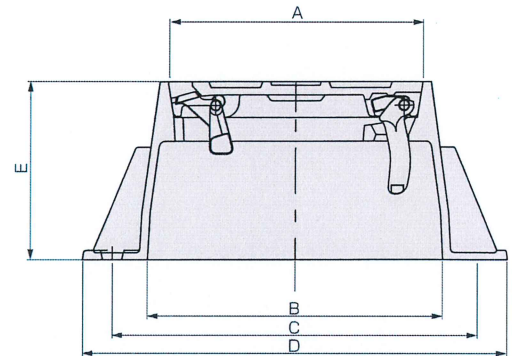
品番	H ₁	H ₂	H ₃
CHZ-AB500×10H-3%	10	28	43
CHZ-AB500×10H-5%	10	40	55
CHZ-AB600×10H-3%	10	33	48
CHZ-AB600×10H-5%	10	47	62

◆ **円形鉄蓋1号** [JWM-VS-25] 有効径φ250 日本水道協会規格適合品

◆ **円形鉄蓋2号** [JWM-VS-35] 有効径φ350 日本水道協会規格適合品

■ 仕切り弁用の円形鉄蓋

汎用性が高く、軽量で高強度なレジコン下柵との組み合わせにより、安全で効率の良い施工が可能となります。蓋の落下を防止する蝶番金具構造です。カラーリングは用途によってオーダーが可能です。



※ ストッパー付きの受枠もあります。

	A	B	C	D	E
1号 [JWM-VS-25]	216	250	310	360	150
2号 [JWM-VS-35]	320	350	430	480	150

■ 適用(参考)例

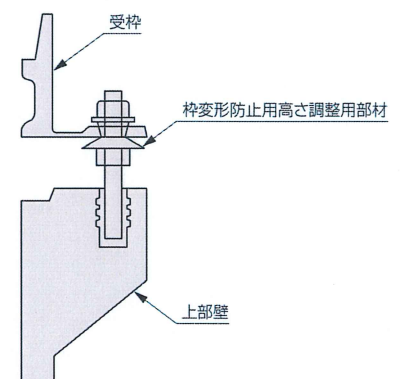
種類		適用(参考)
円形	1号(250) [JWM-VS-25]	呼び径300以下の仕切弁用
	2号(350) [JWM-VS-35]	呼び径300~500の仕切弁用

備考：種類の()内は、受枠内径寸法です。

鉄蓋の据付について ワンポイント

通常、蓋の据付は次のような手順にて行われます。

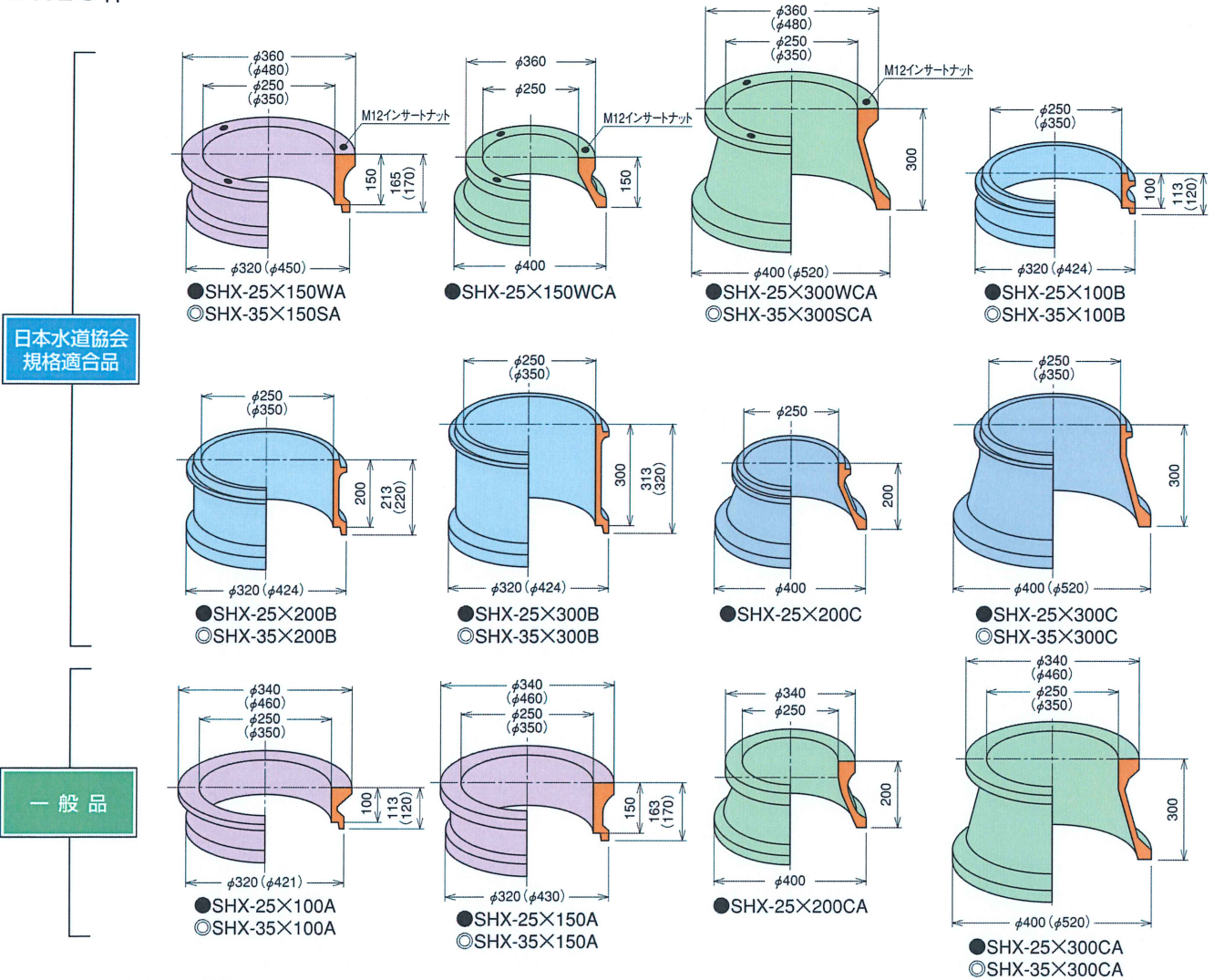
- ① 鉄蓋と受枠は、ボックス上部壁にボルトで固定します。
- ② 受枠と上部壁との間の調整部には無収縮モルタル(当社製品:クイックジャスターなど)を隙間なく充填します。また、調整リングを使用する際は、ガタツキの原因となる不具合が生じないように注意し挿入します。
- ③ 蓋を受枠に取り付ける際は、事前に蓋の外周や底面、受枠の内周等をよく清掃し、土砂などを挟み込まないように注意してください。



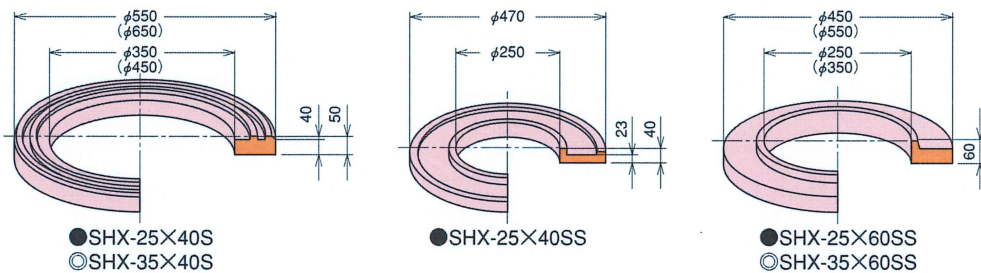
◆レジンコンクリートΦ250(Φ350)下樹

※カッコ内はφ350寸法です
(◎)はφ350品番です

■ REC 枠



■ スラブ(REC底板)



■ 調整枠FRP



品番	H ₂	H ₃
CHX-AB250×10H	10	20
CHX-AB250×30H	30	40
CHX-AB250×50H	50	60
CHX-AB350×10H	10	20
CHX-AB350×30H	30	40
CHX-AB350×50H	50	60

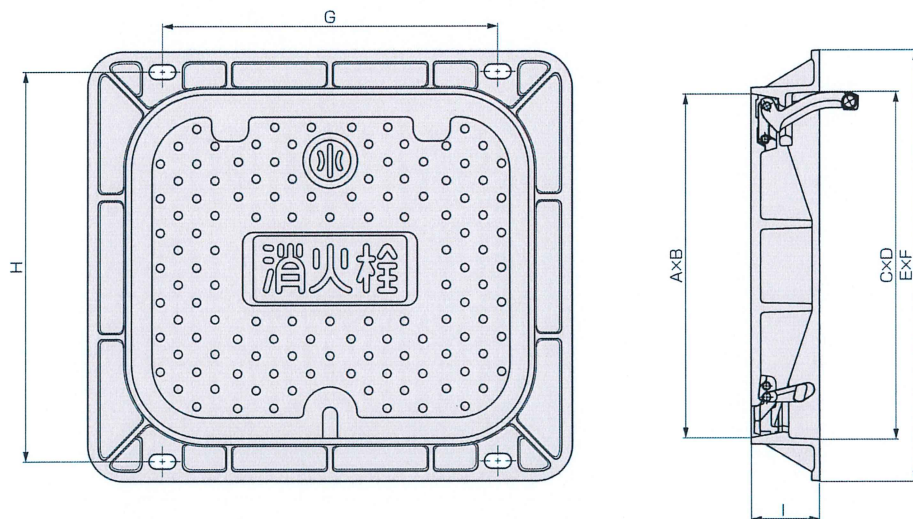
品番	H ₁	H ₂	H ₃
CHX-AB250×10H-3%	4	14	24
CHX-AB250×10H-5%	4	20	30
CHX-AB350×10H-3%	4	17	27
CHX-AB350×10H-5%	4	25	35

◆ **角形1号** 500×400 [JWK-VS-50×40] 日本水道協会規格適合品

◆ **角形2号** 600×500 [JWK-VS-60×50] 日本水道協会規格適合品

■ 仕切弁・地下式消火栓・空気弁・バタフライ弁用の角蓋

汎用性が高く、軽量で高強度なレジコン下柵との組み合わせにより、安全で効率の良い施工が可能となります。蓋の落下を防止する蝶番金具構造です。カラーリングは用途によってオーダーが可能です。



	A	B	C	D	E	F	G	H	I
1号 [JWK-VS-50×40]	528	428	500	400	620	520	530	430	100
2号 [JWK-VS-60×50]	594	494	600	500	720	620	500	560	100

■ 適用 (参考) 例

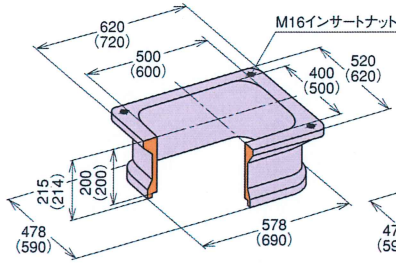
種 類		適 用 (参考)
角 形	1号 (500×400) [JWK-VS-50×40]	呼び径350～500の仕切弁用 地下式消火栓 (単口) 用 呼び径25の空気弁 (急速) 用 空気弁 (単口) 用 呼び径350以下のバタフライ弁 (立形) 用
	2号 (600×500) [JWK-VS-60×50]	呼び径600～800の仕切弁用 地下式消火栓 (双口) 用 呼び径75～150空気弁 (急速) 用 呼び径75の空気弁 (双口) 用 呼び径400～700以下のバタフライ弁 (立形) 用

備考：種類の()内は、受枠内径寸法です。

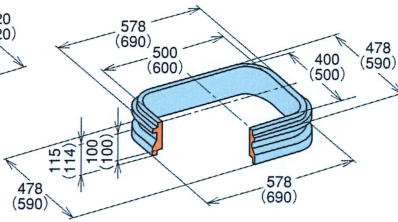
◆ レジンコンクリート500×400(600×500)下桧

※カッコ内は600×500寸法です
(◎)は600×500品番です

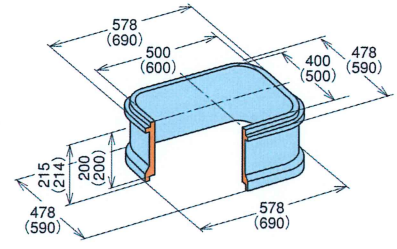
■ REC 枠



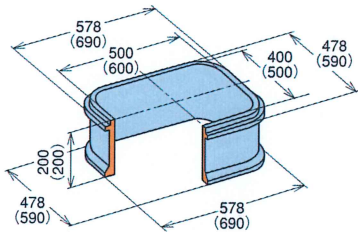
●SHY-2A-200A (M16)
◎SHY-4-200A (M16)



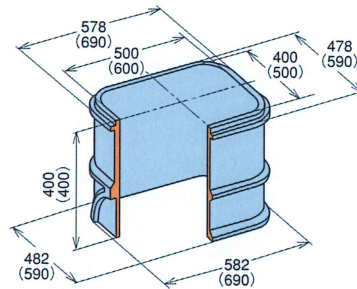
●SHY-2A-100B
◎SHY-4-100B



●SHY-2A-200B
◎SHY-4-200B

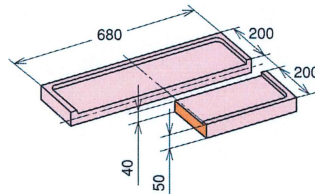


●SHY-2A-200BC
◎SHY-4-200BC

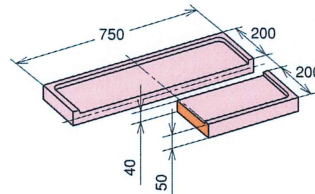


●SHY-2A-400CN
◎SHY-4-400CN

■ スラブ(REC底板)

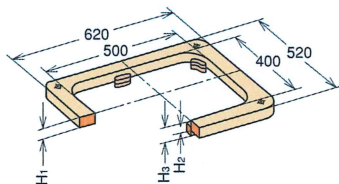


●SHY-2A-40S

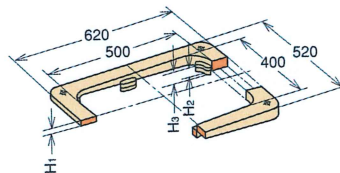


●SHY-4-40S

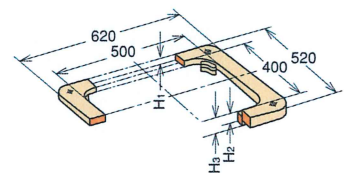
■ 調整枠FRP



●CHY-AB400×500×10H (30H,50H)



●CHY-AB400×500×10HT-3%



●CHY-AB400×500×10HY-3%

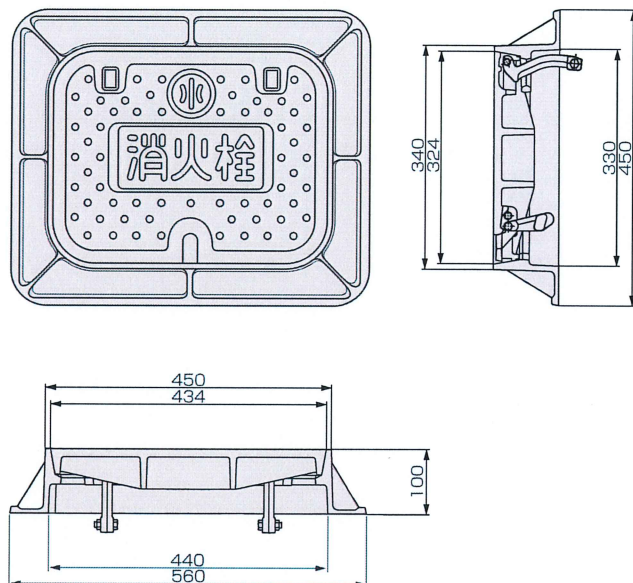
品番	H ₂	H ₃
CHY-AB400×500×10H	10	25
CHY-AB400×500×30H	30	45
CHY-AB400×500×50H	50	65

品番	H ₁	H ₂	H ₃
CHY-AB400×500×10HT-3%	10	28	43

品番	H ₁	H ₂	H ₃
CHY-AB400×500×10HY-3%	10	25	40

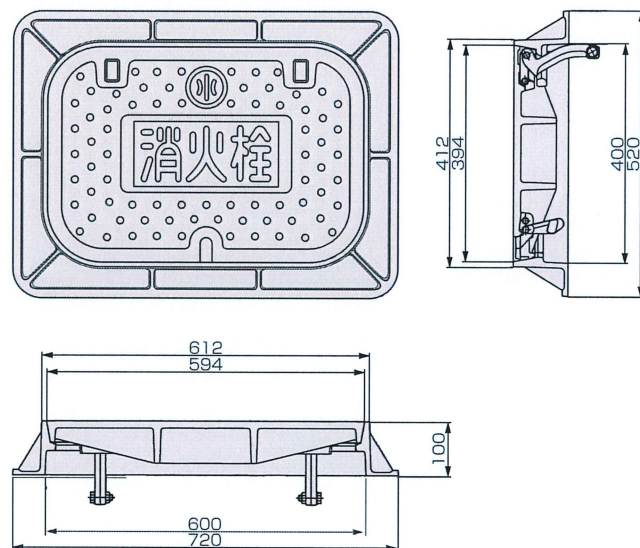
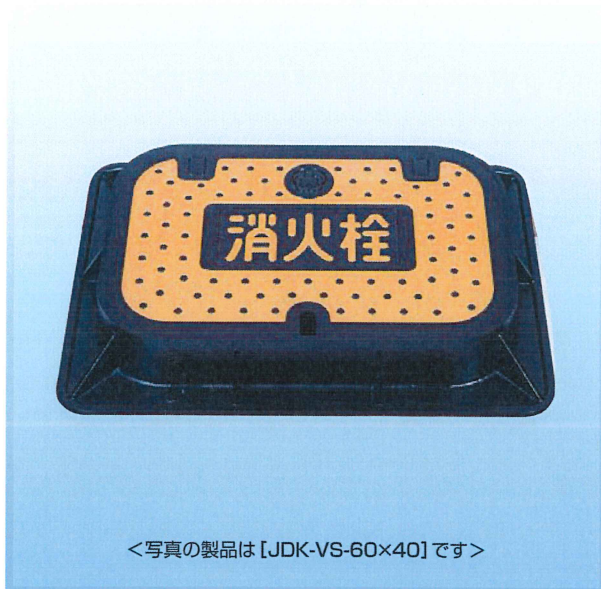
◆ 角形 440×330 [JDK-VS-44×33]

汎用性が高い角型鉄蓋です。蓋の落下を防止する蝶番金具構造です。
カラーリングは用途によってオーダーが可能です。



◆ 角形 600×400 [JDK-VS-60×40]

汎用性が高い角型鉄蓋です。蓋の落下を防止する蝶番金具構造です。
カラーリングは用途によってオーダーが可能です。



◆ **ねじ式弁筐C形1号** [JWN-VS-25×25] φ250 日本水道協会規格適合品

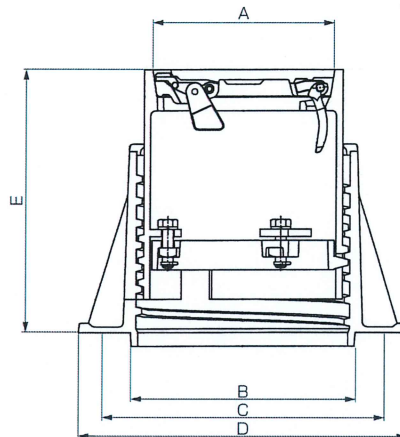
◆ **ねじ式弁筐C形2号** [JWN-VS-35×28] φ350 日本水道協会規格適合品

■ **制水弁用水道鉄蓋**

汎用性が高く、嵩上げ調整が容易にできます。蓋は蝶番金具構造です。カラーリングは用途によってオーダーが可能です。



<写真の製品は [JWN-VS-25×25] です>



	A	B	C	D	E
1号 [JWN-VS-25×25]	200	250	310	360	255~355
2号 [JWN-VS-35×28]	300	350	430	480	285~385

■ **適用(参考)例**

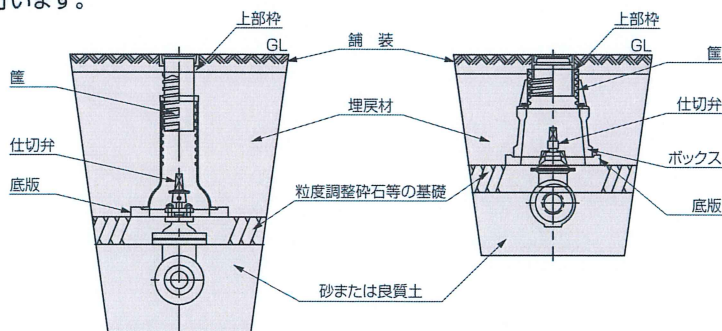
種類		適用(参考)	
		バルブ口径 (mm)	土被り (m)
C形	1号 [JWN-VS-25×25]	50~100	0.5以上
	2号 [JWN-VS-35×28]	150~300	0.5以上

備考：種類の()内は、受枠内径寸法です。

ねじ式弁筐の据付について ワンポイント

通常、ねじ式弁筐の据付けは、次のような手順にて行います。

- ① 基礎地盤は据付け後に弁筐の沈下、傾斜等が発生しないように、事前に砕石などを敷き均して十分転圧します。
- ② 路面と弁筐との高さの調整には、上部枠を回転させて、下部枠との接合部に設けたねじで調節します。特に、傾斜地に据付ける場合には、将来の維持管理に支障とならないように、弁筐全体の傾きなどに十分注意して施工します。



◆ねじ式弁筐A型

1号 [JWN-VN-15×70] 日本水道協会規格適合品

2号 [JWN-VN-15×60] 日本水道協会規格適合品

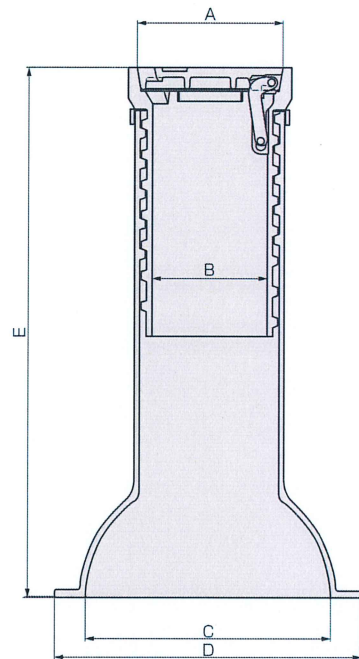
3号 [JWN-VN-15×50] 日本水道協会規格適合品

4号 [JWN-VN-15×40] 日本水道協会規格適合品

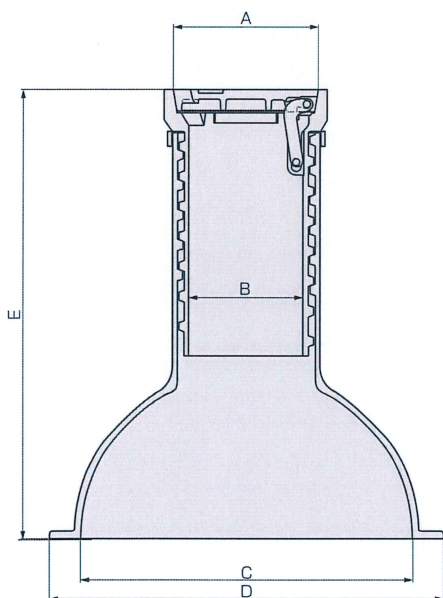
汎用性が高く、嵩上げ調整が容易にできます。蓋は蝶番金具構造です。
カラーリングは用途によってオーダーが可能です。用途に合わせ4種類のサイズから選べます。



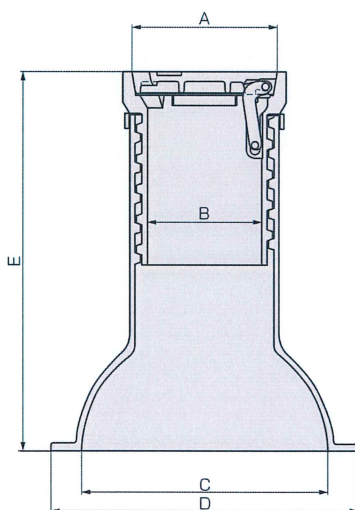
<写真の製品は [JWN-VN-15×70] です>



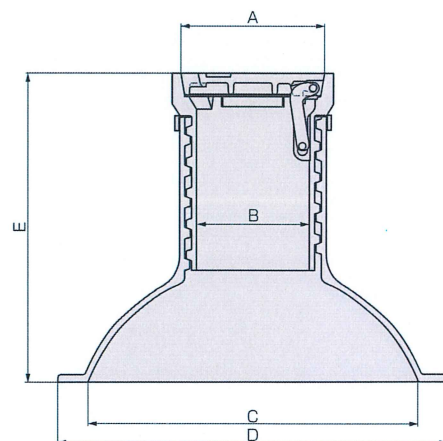
ねじ式弁筐1号 [JWN-VN-15×70]



ねじ式弁筐2号 [JWN-VN-15×60]



ねじ式弁筐3号 [JWN-VN-15×50]

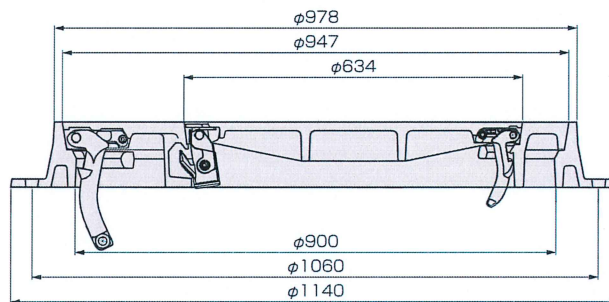
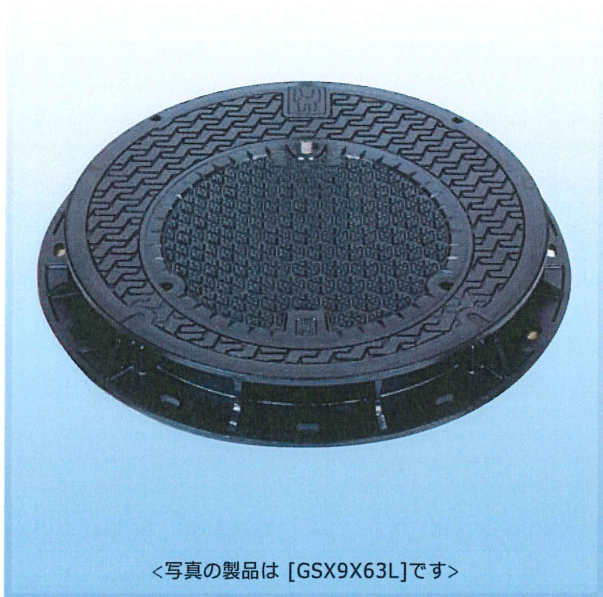


ねじ式弁筐4号 [JWN-VN-15×40]

	A	B	C	D	E
1号 [JWN-VN-15×70]	190	150	320	400	700~900
2号 [JWN-VN-15×60]	190	150	440	520	600~800
3号 [JWN-VN-15×50]	190	150	320	400	500~600
4号 [JWN-VN-15×40]	190	150	440	520	400~500

◆ 円形6号 φ900×600 [GSX9X63L] 親子蓋

汎用性が高い製品です。蓋（親子蓋の子蓋）は落下を防止する蝶番金具構造です。



■ 適用(参考)例

種類		適用(参考)
円形	6号(900) [GSX9X63L]	呼び径1350~1500の仕切弁用 呼び径200の空気弁(急速)用 呼び径150の空気弁(双口)用 呼び径1000~1100のバタフライ弁(立形)用

備考：種類の()内は、受枠内径寸法です。

スズテックの水道用鉄蓋

ダクタイル仕様の鑄鉄・受枠

仕切弁・消火栓など、すべてFCD600以上の高品質ダクタイル鑄鉄を使用しております。

テーパー受け構造

鉄蓋・枠はテーパー受け構造になっており、がたつき・車両通過による騒音・蓋の跳上がり現象などの問題が解決されました。

※品質向上の為、予告なく仕様を変更することがあります。ご了承ください。

■水道用鉄蓋取り扱い上の注意

◎警告（落下）運搬時の事故防止

- ・水道用鉄蓋を移動する場合は、重量に見合った適正な運搬用具（トラッククレーン、吊りワイヤー、ボルトなど）を使用してください。
- ・水道用鉄蓋の移動中は、その下に絶対立ち入らないでください。

◎警告（荷崩れ）保管時の事故防止

- ・水道用鉄蓋の保管は、転倒防止および荷崩れ防止措置を確実にを行い、さらに、子供等の遊び場にならないように、保管場所への立ち入りを禁止する旨の指示を行ってください。

◎警告（転落）点検時の事故防止

- ・ふたは必ず蝶番で枠と連結してください。
- ・ふたの開閉は必ず、蝶番を取り付けて行き、作業終了時は完全に閉めておいてください。作業の間で、ふたを開けた状態にする場合は、安全対策に万全を期してください。
- ・ふた、枠の設置作業中、また点検作業中、開口部内に転落しないように注意してください。
- ・ふた、枠の設置作業中、足元に落下させないように注意してください。

◎注意 ふた開閉時のお願い

- ・ふたの開閉は、必ず指定の専用工具（バール、手かぎ）を用いてください。
- ・ふたと枠のかん合部付近は、ハンマーなどでたたかないでください。
- ・ふたを扱う際は必ず手袋をご使用ください。素手で扱うと怪我をする恐れがあります。

水道用鉄蓋をご使用いただき誠に有り難うございます。ご使用の際は運搬・保管・据付・開閉作業の各取り扱い時に、前記の点に十分ご注意の上、正しい使用をお願いいたします。

レジコンクリート製下柵

■使用上の注意事項

【ハイレックス製品をご使用の際は、下記の注意事項を必ずお守りください。】

◎施工上のご注意

- ・鉄蓋の設置後、蓋および受枠のテーパ面、底面に小石、土砂などの付着物がないことを確認し、がたつきや蓋の設置ずれがないようにしてください。
テーパ構造の蓋飛び跳ね防止機能が十分生かされず事故の原因になることがあります。
万一、がたつきなどの異状がある場合は、独自で製品を加工せず当社までご連絡ください。強度が低下したり、経時的に嵌合が不安定になります。
- ・ナットには焼きつき防止処理を施してありますが、粉塵が付着したりボルトの目地が損傷されますと最後まで締め付けができない恐れがありますので、よく清掃・確認を行ってください。
- ・アスファルト乳剤などの舗装材が、蓋と受枠の間隙や表面に付着しないように十分にご注意ください。特にカラー標示材が施されている蓋の場合、加熱による劣化や汚染・剥がれ原因になりやすいので避けてください。
- ・また、アスファルト舗装する場合、鉄蓋の周囲は転圧ローラーを使用せず、振動コンパクターで段差が生じないように十分に転圧し、所定の舗装高と受枠高を整合させてください。
- ・ボックス類は一般車両（T-25）の載荷を考慮していますが、重機などの接触があると損傷や蓋の開閉に支障をきたすことがありますのでご注意ください。
- ・ボックス類の設置の際、嵌合面に小石・砂利がはさまっておりますと局部荷重がかかり破損の原因となったり、傾きが生じたりしますので異物を除去してください。
- ・埋め戻す際、ボックスが動いたり、傾いたりしないように周囲を均等に何層かに分けて埋め戻して、十分に締め固めを行ってください。

◎運搬・保管上のご注意

- ・鉄蓋、ボックス調整枠類の運搬・積み降ろしには衝撃を与えるような取り扱いをせず、損傷のないように十分ご注意ください。
- ・また、保管時の積み置きにあたっては、転倒やずれ落ちなどのないように整理整頓に留意してください。
- ・調整枠や標示キャップ類は樹脂を主成分としておりますので、炎天下での長時間放置など熱影響を受けやすい場所を避けて保管してください。バーナーの火、照明ランプなどの熱源に近づけないでください。軟化変型する恐れがあります。

一 般 事 項

- 当カタログに記載の内容は、予告なく仕様を変更したり製品改良を行う場合がありますので、予めご了承ください。
- 製品に記入しております数値は標準値であり、許容差の範囲内で製造しております。
- 当カタログの印刷された製品写真・イラストの色は実際の製品とは多少の差があります。
- 当カタログのハイレックス製品は上水道を対象範囲として設計・開発および製造しております。



スズテック株式会社
suzutech.co., ltd

本 社/本社工場/本社配送センター

〒444-1211

愛知県安城市根崎町東新切20番地

TEL:0566-92-4602 FAX:0566-92-4603

<http://www.ss-tech.jp/>

営業所

- ・ 中部営業所（本社内）
- ・ 関西営業所
〒590-0078
大阪府堺市堺区南瓦町1丁目19番地 グランビルド堺東305
TEL:072-229-9308 FAX:072-229-9309
- ・ 首都圏出張所
- ・ 東北出張所